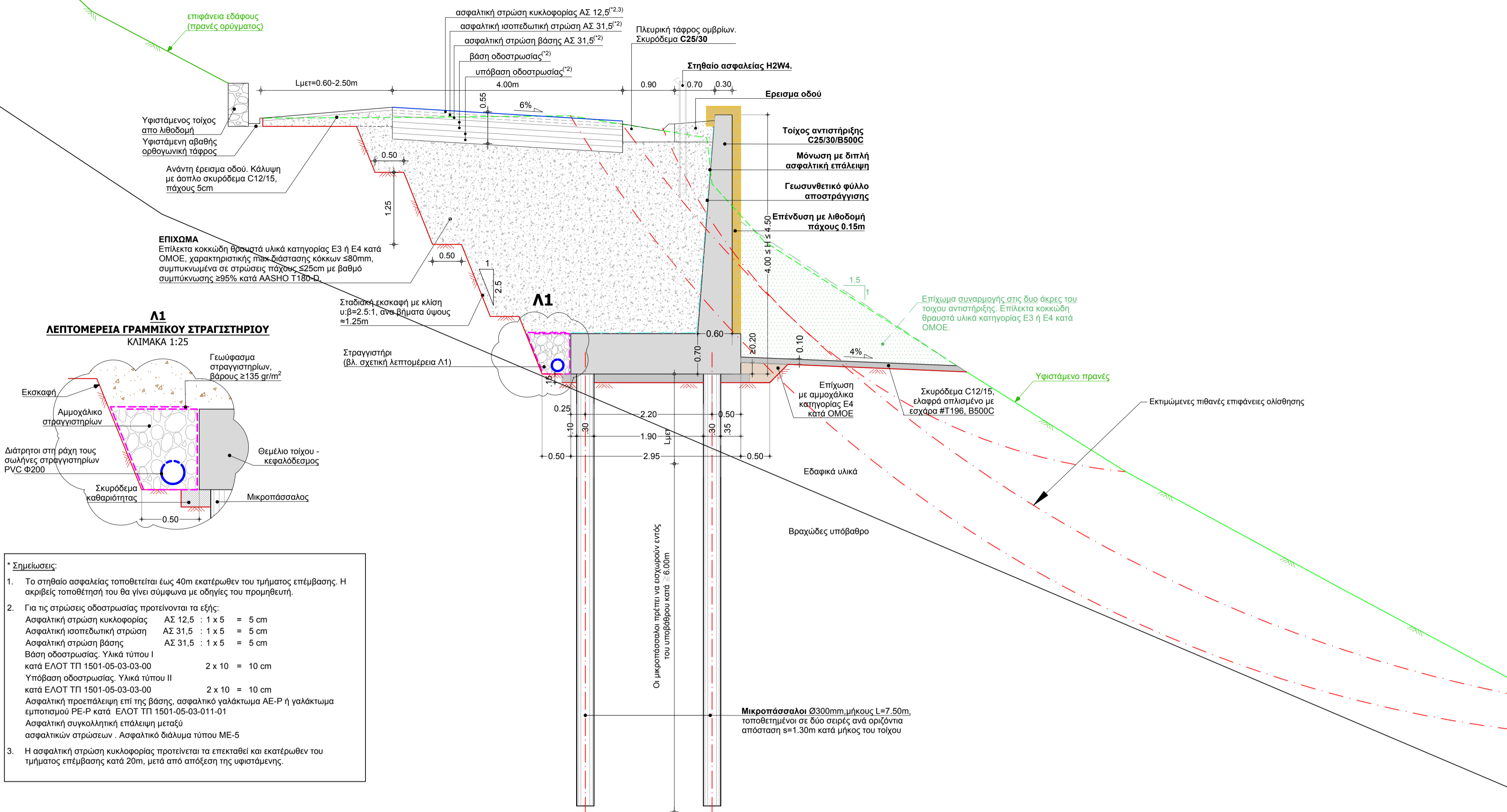
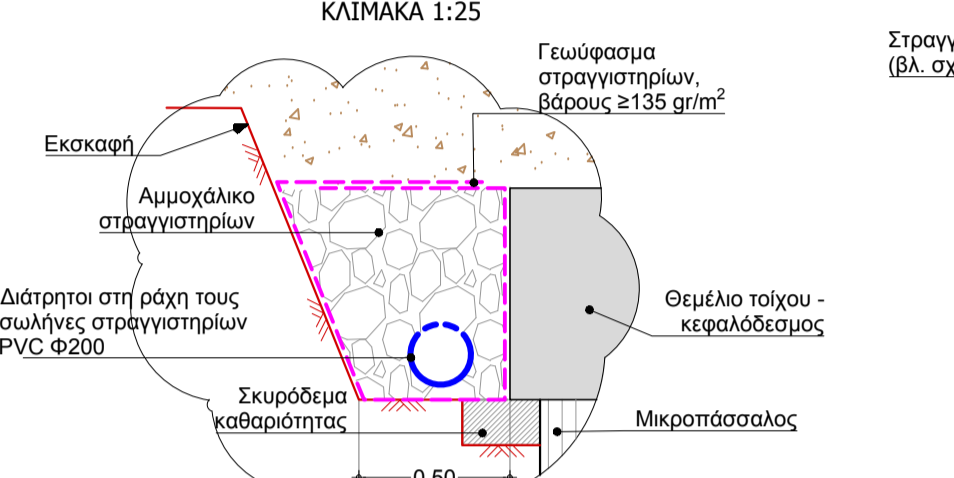


ΤΥΠΙΚΗ ΤΟΜΗ ΤΩΝ ΕΡΓΩΝ ΣΤΑΘΕΡΟΠΟΙΗΣΗΣ-ΑΠΟΚΑΤΑΣΤΑΣΗΣ ΚΑΤΟΛΙΣΘΗΣΕΩΝ ΟΔΩΝ ΔΗΜΟΥ ΒΕΡΟΙΑΣ - ΠΕΡΙΟΧΗ 1 (ΚΛ. 1:50)
Οδός Μεγάλου Αλεξάνδρου οικισμού Καστανιάς

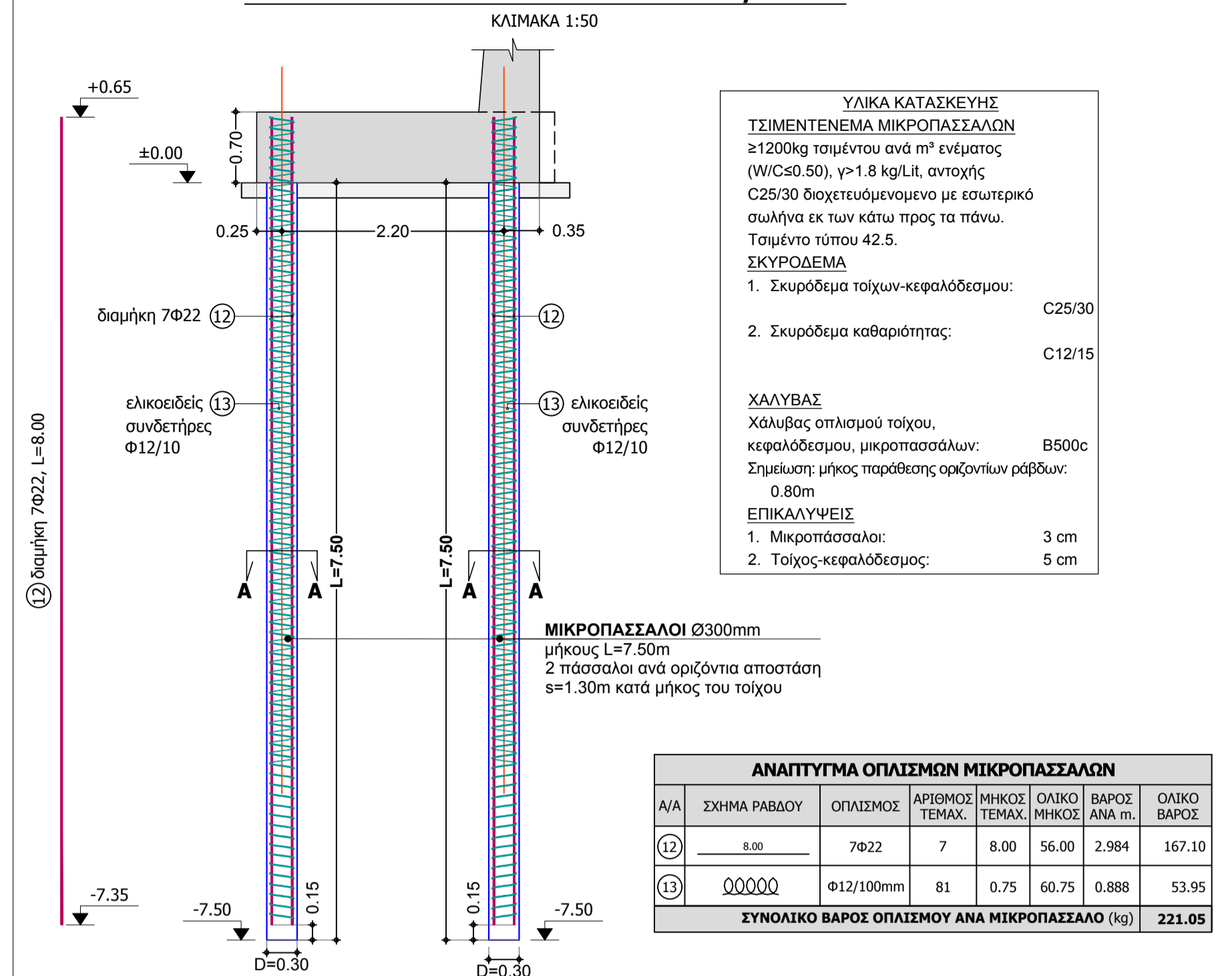


Λ1 ΛΕΠΤΟΜΕΡΕΙΑ ΓΡΑΜΜΙΚΟΥ ΣΤΡΑΓΓΙΣΤΗΡΙΟΥ
 ΚΛΙΜΑΚΑ 1:25



- * Σημειώσεις:**
- Το σιδηρά ασφαλεία τοποθετείται έως 40m εκκλίσεων του τμήματος επέμβασης. Η ακριβής τοποθέτησή του θα γίνει σύμφωνα με οδηγίες του προμηθευτή.
 - Για τις στρώσεις οδοστρώσεως προτείνονται τα εξής:
 Ασφαλτική στρώση κυκλοφορίας ΑΣ 12.5 : 1 x 5 = 5 cm
 Ασφαλτική ισοπεδωτική στρώση ΑΣ 31.5 : 1 x 5 = 5 cm
 Ασφαλτική στρώση βάσης ΑΣ 31.5 : 1 x 5 = 5 cm
 Βάση οδοστρώσεως, Υλικό τύπου Ι κατά ΕΛΟΤ ΤΠ 1501-05-03-03-00 2 x 10 = 10 cm
 Υπόβαση οδοστρώσεως, Υλικό τύπου ΙΙ κατά ΕΛΟΤ ΤΠ 1501-05-03-03-00 2 x 10 = 10 cm
 Ασφαλτική προεπίχλωμα επί της βάσης, ασφαλτικό γαλάκτωμα ΑΕ-Ρ ή γαλάκτωμα εμπλουτισμού ΡΕ-Ρ κατά ΕΛΟΤ ΤΠ 1501-05-03-01-01
 Ασφαλτική συγκολλητική επίστρωση μεταξύ ασφαλτικών στρώσεων - Ασφαλτικό διάλυμα τύπου ΜΕ-5
 - Η ασφαλτική στρώση κυκλοφορίας προτείνεται να επεκταθεί και εκκλίσεων του τμήματος επέμβασης κατά 20m, μετά από απόφαση της υφιστάμενης.

ΟΠΛΙΣΜΟΙ ΜΙΚΡΟΠΑΣΣΑΛΩΝ Φ300/1.30m
 ΚΛΙΜΑΚΑ 1:50



ΥΛΙΚΑ ΚΑΤΑΣΚΕΥΗΣ

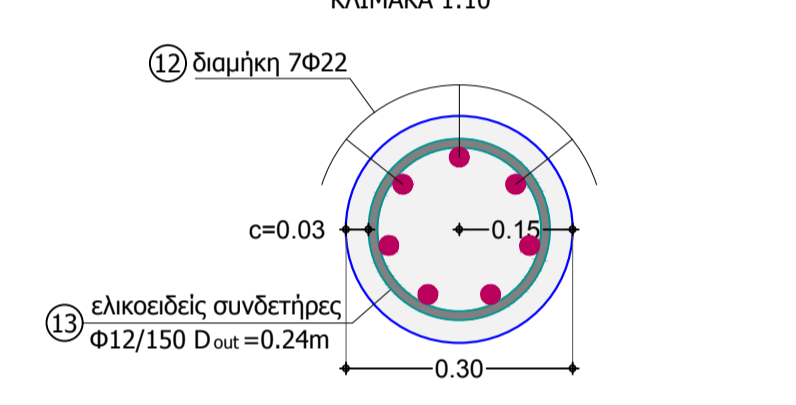
ΣΙΜΕΝΤΕΝΕΜΑ ΜΙΚΡΟΠΑΣΣΑΛΩΝ
 ≥1200kg τοιμέτρου ανά m³ ενέματος (W/C=0.50), γ>1.8 kg/Lit, αντοχής C25/30 διοχετευόμενου με εσωτερικό σωλήνα εκ των κάτω προς τα πάνω. Τοιμέτρο τύπου 42.5.
ΣΚΥΡΟΔΕΜΑ
 1. Σκυρόδεμα τοίχων-κεφαλοδεσμου: C25/30
 2. Σκυρόδεμα καθαριότητας: C12/15

ΧΑΛΥΒΑΣ
 Χαλύβας οπλισμού τοίχου, κεφαλοδεσμου, μικροπασσάλων: B500c
 Σημείωση: μήκος παράθεσης οριζόντιων ράβδων: 0.80m
ΕΠΙΚΑΛΥΨΕΙΣ
 1. Μικροπασσάλιοι: 3 cm
 2. Τοίχος-κεφαλοδεσμος: 5 cm

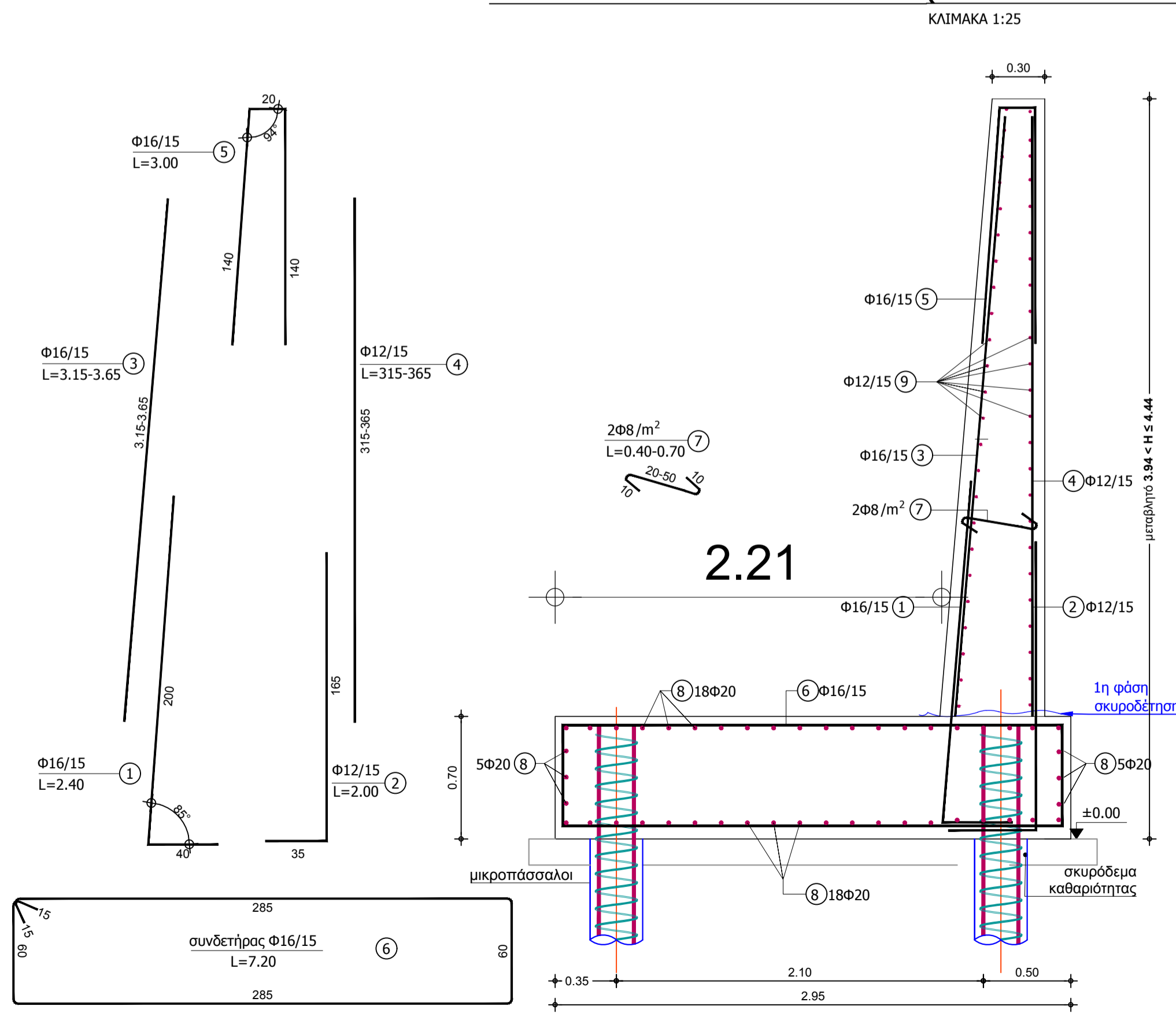
ΑΝΑΠΤΥΓΜΑ ΟΠΛΙΣΜΩΝ ΜΙΚΡΟΠΑΣΣΑΛΩΝ

A/A	ΣΧΗΜΑ ΡΑΒΔΟΥ	ΟΠΛΙΣΜΟΣ	ΑΡΙΘΜΟΣ ΤΕΜΑΧ.	ΜΗΚΟΣ ΤΕΜΑΧ.	ΟΛΙΚΟ ΜΗΚΟΣ	ΒΑΡΟΣ ΑΝΑ m.	ΟΛΙΚΟ ΒΑΡΟΣ
12	8.00	7Φ22	7	8.00	56.00	2.984	167.10
13	0.00000	Φ12/100mm	81	0.75	60.75	0.888	53.95
ΣΥΝΟΛΙΚΟ ΒΑΡΟΣ ΟΠΛΙΣΜΟΥ ΑΝΑ ΜΙΚΡΟΠΑΣΣΑΛΟ (kg)							221.05

ΤΟΜΗ Α-Α: ΚΛΩΒΟΣ ΟΠΛΙΣΜΟΥ ΜΙΚΡΟΠΑΣΣΑΛΩΝ Φ300
 ΚΛΙΜΑΚΑ 1:10



ΟΠΛΙΣΜΟΙ ΤΟΙΧΟΥ ΚΑΙ ΚΕΦΑΛΟΔΕΣΜΟΥ(ΥΨΟΣ ΤΟΙΧΟΥ ΑΝΤΙΣΤΗΡΙΞΗΣ 3.29 ≤ H ≤ 4.50m)
 ΚΛΙΜΑΚΑ 1:25



ΑΝΑΠΤΥΓΜΑ ΟΠΛΙΣΜΩΝ ΤΟΙΧΟΥ-ΚΕΦΑΛΟΔΕΣΜΟΥ

A/A	ΣΧΗΜΑ ΡΑΒΔΟΥ	ΟΠΛΙΣΜΟΣ	ΑΡΙΘΜΟΣ ΤΕΜΑΧ.	ΜΗΚΟΣ ΤΕΜΑΧ.	ΟΛΙΚΟ ΜΗΚΟΣ	ΒΑΡΟΣ ΑΝΑ m.	ΟΛΙΚΟ ΒΑΡΟΣ
1	L=2.40	Φ16/15	6.67	2.40	16.01	1.578	25.26
2	L=2.00	Φ12/15	6.67	2.00	13.34	0.888	11.85
3	L=3.15-3.65	Φ16/15	6.67	3.45	23.01	1.578	36.31
4	L=3.15-3.65	Φ12/15	6.67	3.45	23.01	0.888	20.43
5	L=3.00	Φ16/15	6.67	3.00	20.01	1.578	31.58
6	L=2.40	Φ16/15	6.67	2.40	16.01	1.578	25.26
7	208/m ²	Φ16/15	8	0.55	4.40	0.395	1.74
8	L=1.00	Φ16/15	46	1.00	46.00	2.470	113.62
9	L=1.00	Φ12/15	46	1.00	46.00	0.888	40.85
10	L=2.10	Φ16/15	20	3.70	74.00	1.578	115.66
ΣΥΝΟΛΙΚΟ ΒΑΡΟΣ ΟΠΛΙΣΜΟΥ ΑΝΑ ΜΕΤΡΟ ΜΗΚΟΥΣ ΤΟΙΧΟΥ (kg)							375.42

Σημείωση:
 Αριθμοί διαστολής ανά 10-12m μήκους (μόνο στον κορμό του τοίχου, όχι στο θεμέλιο) κατακόρυφοι αριθμοί πάχους 2 cm, πλήρωση με πλάκες flexcell και σφράγιση με ασφαλτική μαστίχα

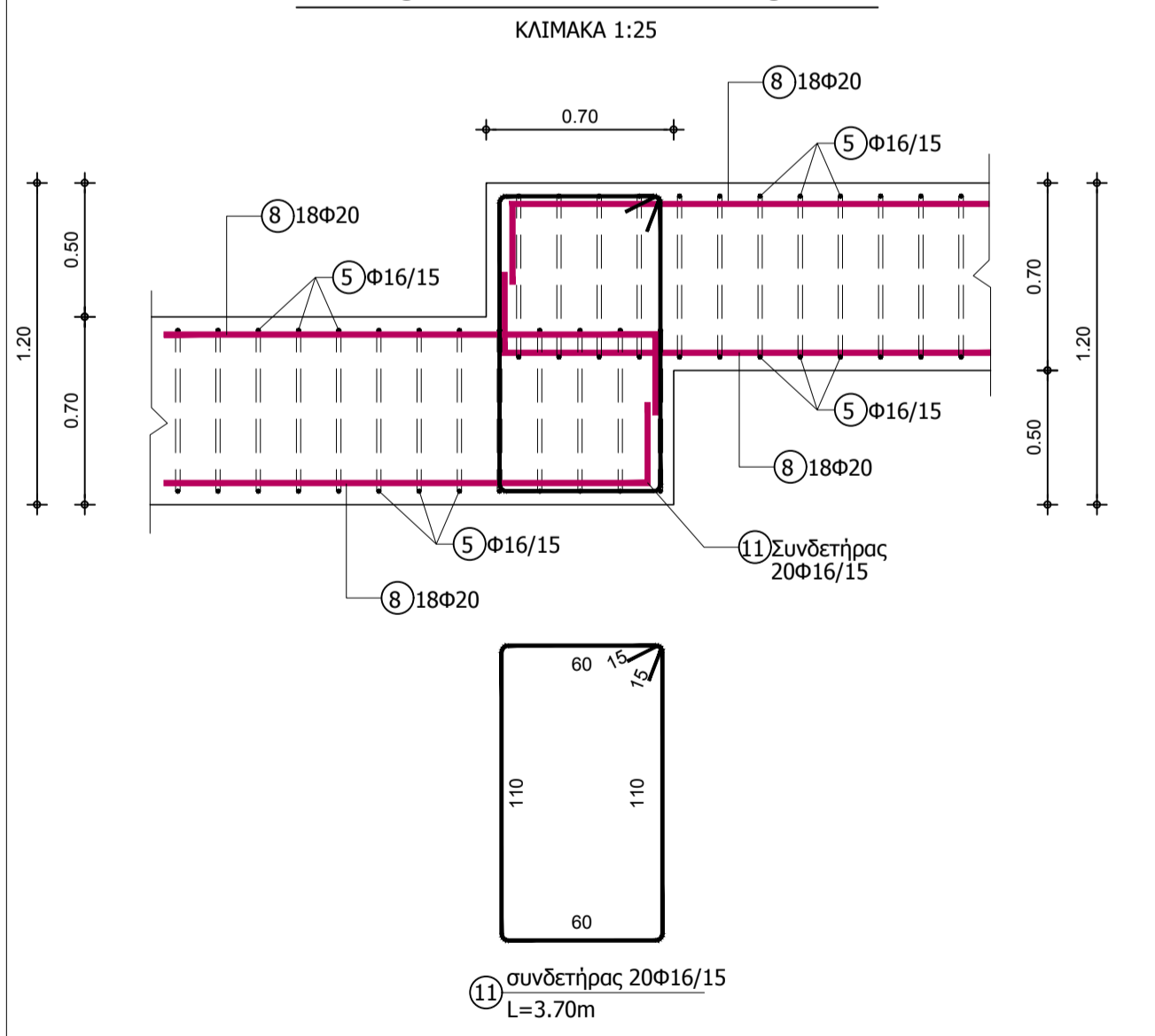
ΥΛΙΚΑ ΚΑΤΑΣΚΕΥΗΣ

ΣΙΜΕΝΤΕΝΕΜΑ ΜΙΚΡΟΠΑΣΣΑΛΩΝ
 ≥1200kg τοιμέτρου ανά m³ ενέματος (W/C=0.50), γ>1.8 kg/Lit, αντοχής C25/30 διοχετευόμενου με εσωτερικό σωλήνα εκ των κάτω προς τα πάνω. Τοιμέτρο τύπου 42.5.
ΣΚΥΡΟΔΕΜΑ
 1. Σκυρόδεμα τοίχου-κεφαλοδεσμου: C25/30
 2. Σκυρόδεμα καθαριότητας: C12/15

ΧΑΛΥΒΑΣ
 Χαλύβας οπλισμού τοίχου, κεφαλοδεσμου, μικροπασσάλων: B500c
 Σημείωση: μήκος παράθεσης οριζόντιων ράβδων: 0.80m
 μήκος παράθεσης κατακόρυφων ράβδων: 82Φ

ΕΠΙΚΑΛΥΨΕΙΣ
 1. Μικροπασσάλιοι: 3 cm
 2. Τοίχος-κεφαλοδεσμος: 5 cm

ΛΕΠΤΟΜΕΡΕΙΑ ΟΠΛΙΣΗΣ ΠΕΔΙΛΟΥ ΤΟΙΧΟΥ ΣΤΙΣ ΘΕΣΕΙΣ ΤΩΝ ΑΝΑΒΑΘΜΩΝ
 ΚΛΙΜΑΚΑ 1:25



ΕΛΛΗΝΙΚΗ ΔΗΜΟΚΡΑΤΙΑ
 ΝΟΜΟΣ ΗΜΑΘΙΑΣ
 ΔΗΜΟΣ ΒΕΡΟΙΑΣ
 ΔΙΕΥΘΥΝΣΗ ΤΕΧΝΙΚΩΝ ΥΠΗΡΕΣΙΩΝ

ΤΙΤΛΟΣ ΜΕΛΕΤΗΣ:
ΜΕΛΕΤΗ ΓΙΑ ΤΗΝ ΑΝΤΙΜΕΤΩΠΙΣΗ ΚΑΤΟΛΙΣΘΗΣΕΩΝ ΟΔΩΝ ΔΗΜΟΥ ΒΕΡΟΙΑΣ
 ΘΕΣΗ - 1: Οικισμός Καστανιάς, οδός Μεγ. Αλεξάνδρου

ΤΙΤΛΟΣ ΣΧΕΔΙΟΥ:
ΤΥΠΙΚΗ ΤΟΜΗ - ΛΕΠΤΟΜΕΡΕΙΕΣ- ΟΠΛΙΣΜΟΙ
 κλίμακα: 1:10, 1:25, 1:50

ΑΝΑΔΟΧΟΣ:
 α. ΓΕΩΓΝΩΣΗ Α.Ε.
 β. ΓΕΩΡΓΑΚΑΚΟΣ ΔΗΜ. ΙΩΑΝΝΗΣ

για τον Ανάδοχο:
 Νάσκος Νικόλαος
 Πολιτικός Μηχανικός ΕΜΠ
 Dr Ing. Εδαφομηχανικός Κατασκευών Ε.С. Paris

ΗΜΕΡΟΜΗΝΙΑ: **ΑΥΓΟΥΣΤΟΣ 2021**

Ο ΜΕΛΕΤΗΤΗΣ: Θεσσαλονίκη 30/07/2021
ΕΛΕΓΧΘΗΚΕ:
ΘΕΩΡΗΘΗΚΕ:

Γεωγνώση Α.Ε.
 Γεωτεχνικές Γεωλογικές Εργασίες και Μελέτες Στοιβαίου Μιχαήλου και Γεωλόγοι
 Τ.Θ. 60480, 57001 Θέρμη - Θεσσαλονίκη
 Τ: 2310-383.500 F: 2310-383.501
 geognosi@geognosi.gr http://www.geognosi.gr
 Για τη ΓΕΩΓΝΩΣΗ Α.Ε.
 Κυριάκος Καρατζοβάλης
 Πολ. μηχανικός Α.Π.Θ.